

ORIENTAÇÃO DE MONTAGEM
 ASSEMBLY INSTRUCTION
 ORIENTACIÓN DE ARMADO
 1000013901 - 29/12/2022

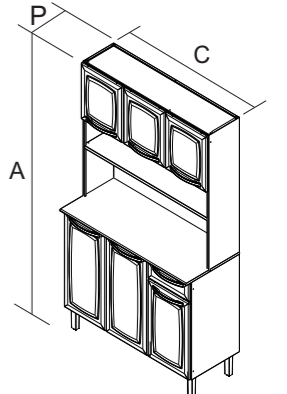
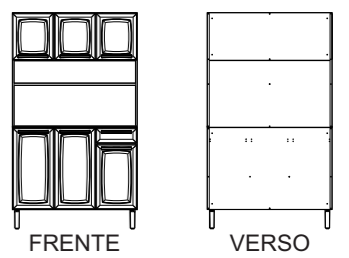
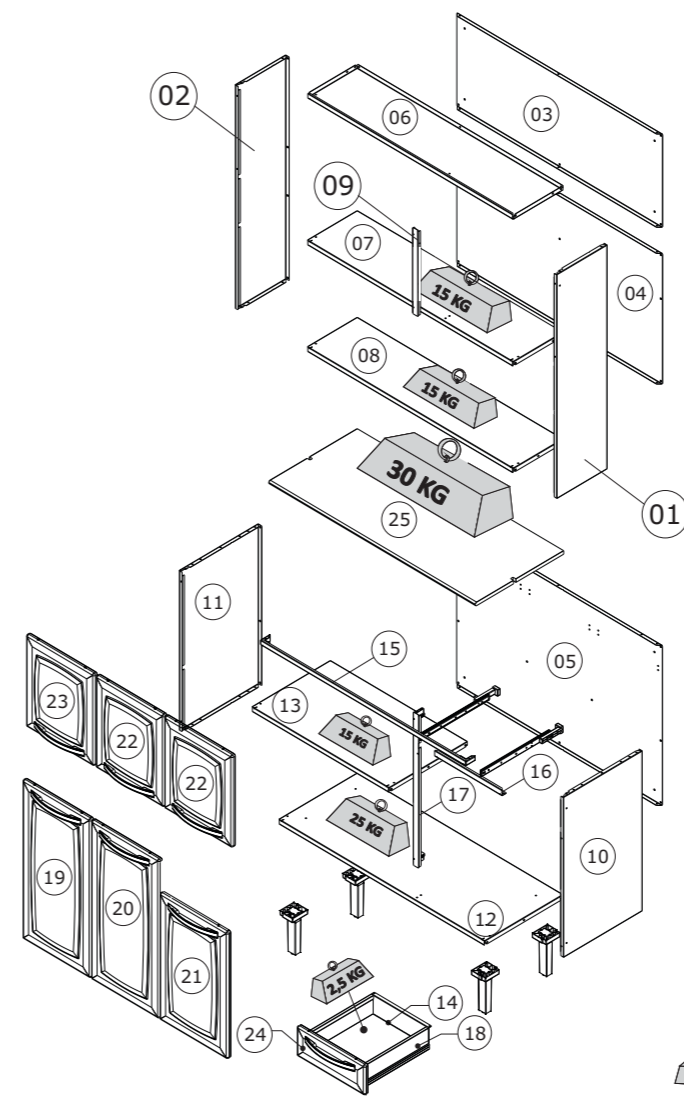


CORPO / CARCASS / CAJA					
Nº	CÓDIGO	DESCRIÇÃO / DIMENSÃO	ACABAMENTO	QUANTIDADE	
	CODE	DESCRIPTION / DIMENSION (mm)	FINISH	QUANTITY	
	CÓDIGO	DESCRIPCIÓN / DIMENSIÓN (mm)	TERMINACIÓN	CANTIDAD	
1	3000001081	LATERAL DIR SUP I3-1052011BRA	965 X 257 X 15	AÇO/STEEEL/ACERO - BRANCO/WHITE/BLANCO	1
2	3000001082	LATERAL ESQ SUP I3-1052011BRA	965 X 257 X 15	AÇO/STEEEL/ACERO - BRANCO/WHITE/BLANCO	1
3	3000000981	COSTA I3-105BRA	1047 X 402 X 15	AÇO/STEEEL/ACERO - BRANCO/WHITE/BLANCO	1
4	3000001073	COSTA CENTRAL I3-105BRA	1047 X 563 X 15	AÇO/STEEEL/ACERO - BRANCO/WHITE/BLANCO	1
5	3000000365	COSTA I3G3G-105TLBRA	1047 X 687 X 15	AÇO/STEEEL/ACERO - BRANCO/WHITE/BLANCO	1
6	3000000987	TETO I3-105BRA	1048 X 255 X 20	AÇO/STEEEL/ACERO - BRANCO/WHITE/BLANCO	1
7	3000000989	FUNDO I3-105BRA	1048 X 255 X 20	AÇO/STEEEL/ACERO - BRANCO/WHITE/BLANCO	1
8	3000004339	PRATELEIRA I3-105ESC BRA	1048 X 255 X 20	AÇO/STEEEL/ACERO - BRANCO/WHITE/BLANCO	1
9	3000000984	COLUNA PEQUENA BRA	372 X 30 X 11	AÇO/STEEEL/ACERO - BRANCO/WHITE/BLANCO	1
10	3000000386	LATERAL DIR I3G3G-105TLBRA	690 X 400 X 15	AÇO/STEEEL/ACERO - BRANCO/WHITE/BLANCO	1
11	3000001061	LATERAL ESQ I3G3G-105BRA	690 X 400 X 15	AÇO/STEEEL/ACERO - BRANCO/WHITE/BLANCO	1
12	3000010730	FUNDO F/PE I3G3G-105BRA	1051 X 400 X 20	AÇO/STEEEL/ACERO - BRANCO/WHITE/BLANCO	1
13	3000001056	FUNDO I3G2-70 BRA	700 X 400 X 20	AÇO/STEEEL/ACERO - BRANCO/WHITE/BLANCO	1
14	3000001036	FUNDO GAV I3-35TL ANITA BRA	417 X 292 X 15	AÇO/STEEEL/ACERO - BRANCO/WHITE/BLANCO	1
15	3000001044	CALHA SUPERIOR I3G3G-105BRA	1042 X 23 X 20	AÇO/STEEEL/ACERO - BRANCO/WHITE/BLANCO	1
16	3000005963	CALHA INFERIOR I3-35BRA	342 X 24 X 23	AÇO/STEEEL/ACERO - BRANCO/WHITE/BLANCO	1
17	3000005739	COLUNA I3G3G-105BRA	660 X 30 X 11	AÇO/STEEEL/ACERO - BRANCO/WHITE/BLANCO	1
18	100001921	KIT GD PLASTICA TLBR 335x90 ACO	335 X 90 X 10	PLÁSTICO/PLASTIC/PLÁSTICO - BRANCO/WHITE/BLANCO	1

PORTAS / DOORS / PUERTAS					
Nº	CÓDIGO	DESCRIÇÃO / DIMENSÃO	ACABAMENTO	QUANTIDADE	
	CODE	DESCRIPTION / DIMENSION (mm)	FINISH	QUANTITY	
	CÓDIGO	DESCRIPCIÓN / DIMENSIÓN (mm)	TERMINACIÓN	CANTIDAD	
19	3000002621	PORTA SS ALTA-35 ANITA/ROSE DIR BRA	685 X 347 X 20	AÇO/STEEEL/ACERO - BRANCO/WHITE/BLANCO	1
20	3000002623	PORTA SS ALTA-35 ANITA/ROSE ESQ BRA	685 X 347 X 20	AÇO/STEEEL/ACERO - BRANCO/WHITE/BLANCO	1
21	3000002624	PORTA SS MED-35 ANITA/ROSE ESQ BRA	947 X 347 X 20	AÇO/STEEEL/ACERO - BRANCO/WHITE/BLANCO	1
22	3000002593	PORTA SS PEQ-35 ANITA/ROSE DIR PTO	397 X 347 X 20	AÇO/STEEEL/ACERO - BRANCO/WHITE/BLANCO	2
23	3000002601	PORTA SS PEQ-35 ANITA/ROSE ESQ PTO	397 X 347 X 20	AÇO/STEEEL/ACERO - BRANCO/WHITE/BLANCO	1
24	3000002607	PORTA SS PEQ-35 ANITA/ROSE ESQ PTO	397 X 347 X 20	AÇO/STEEEL/ACERO - PRETO/BLACK/NEGRO	1

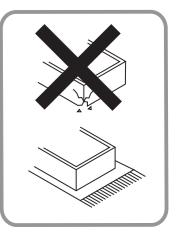
FRENTE GAVETA / DRAWER FRONT / FRENTE DE CAJÓN					
Nº	CÓDIGO	DESCRIÇÃO / DIMENSÃO	ACABAMENTO	QUANTIDADE	
	CODE	DESCRIPTION / DIMENSION (mm)	FINISH	QUANTITY	
	CÓDIGO	DESCRIPCIÓN / DIMENSIÓN (mm)	TERMINACIÓN	CANTIDAD	
24	3000002591	FRENTE GAV-35 I3G3GDTL ANITA BRA	348 X 130 X 20	AÇO/STEEEL/ACERO - BRANCO/WHITE/BLANCO	1
3000004370	FRENTE GAV-35 I3G3GDTL ANITA PTO	348 X 130 X 20	AÇO/STEEEL/ACERO - PRETO/BLACK/NEGRO	1	

TAMPO / COUNTERTOP / CUBIERTA					
Nº	CÓDIGO	DESCRIÇÃO / DIMENSÃO	ACABAMENTO	QUANTIDADE	
	CODE	DESCRIPTION / DIMENSION (mm)	FINISH	QUANTITY	
	CÓDIGO	DESCRIPCIÓN / DIMENSIÓN (mm)	TERMINACIÓN	CANTIDAD	
25	310023382	TAMPO RT CIREC 105X443X16 GRA ONIX	1051 X 443 X 15	MADERA/WOOD/MADERA - GRANITO ONIX/ONIX GRANITE/C	1



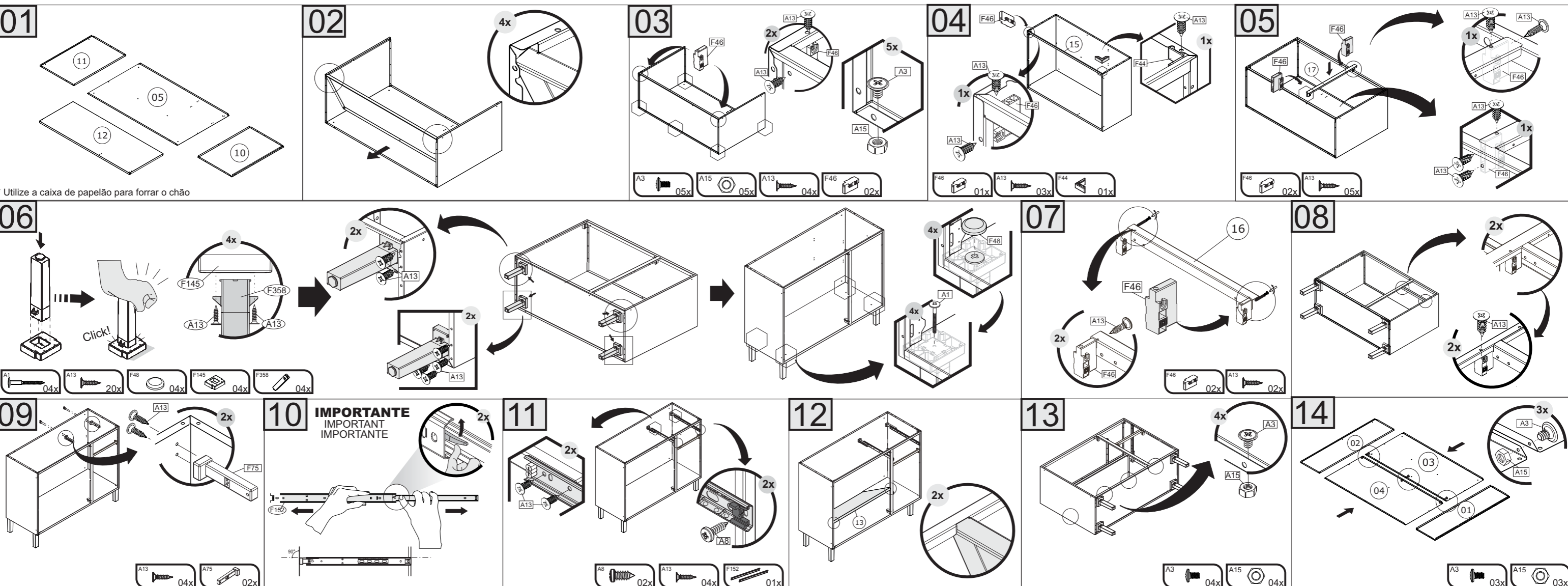
KIT ROSE 6 PTS 1 GV
PRODUTO MONTADO:
A: 1820 C: 1050 P: 450 MM

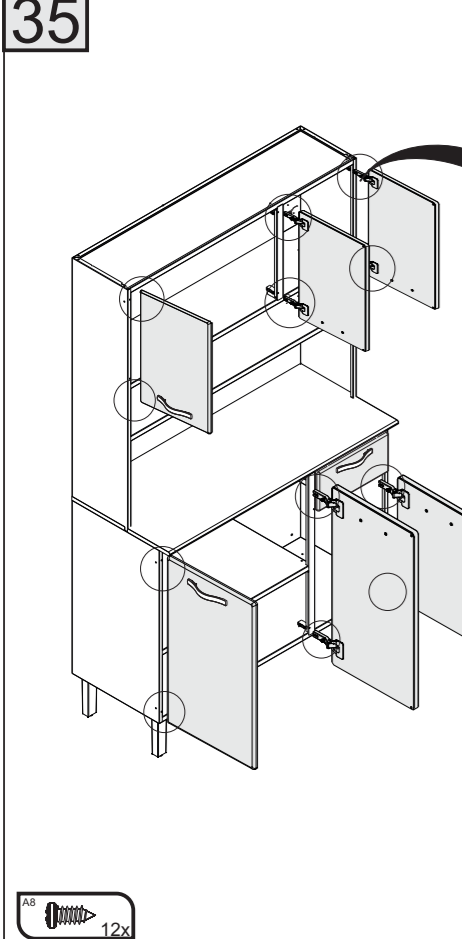
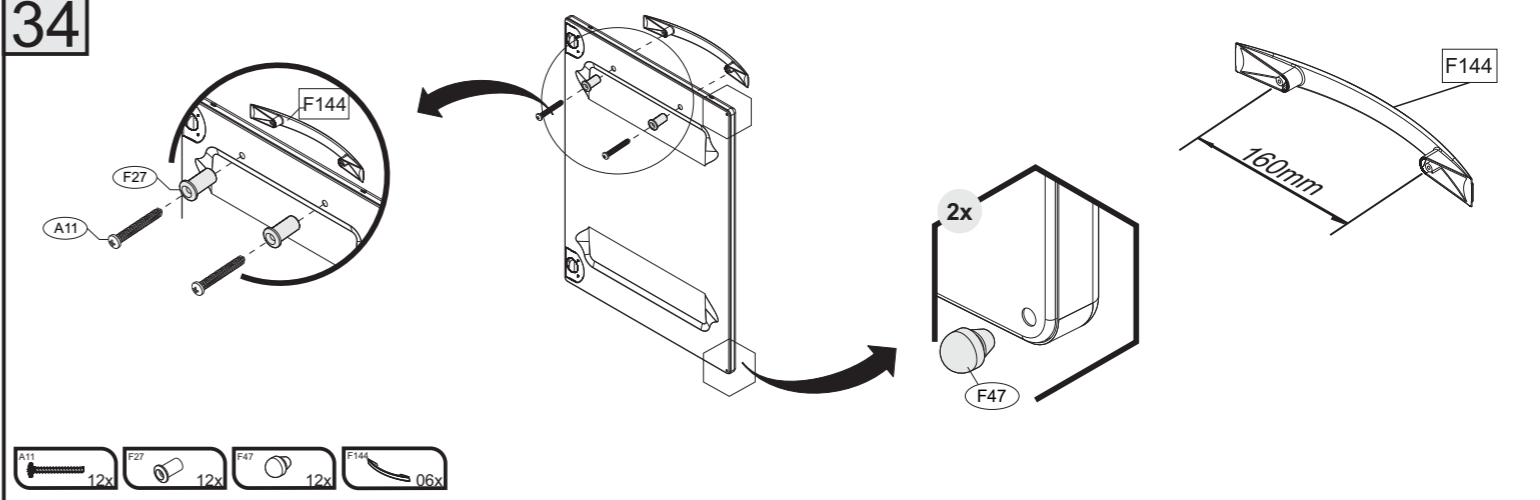
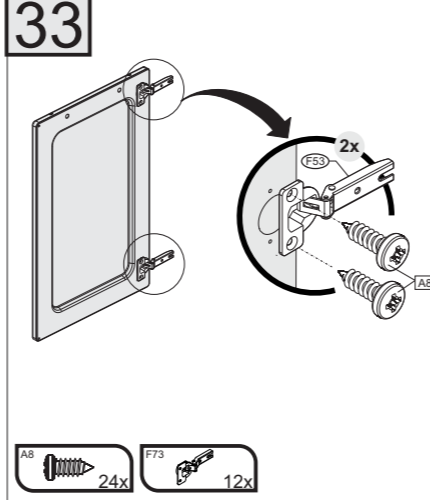
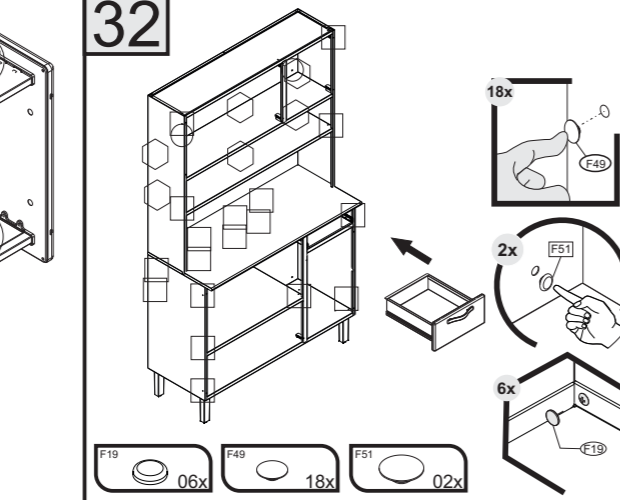
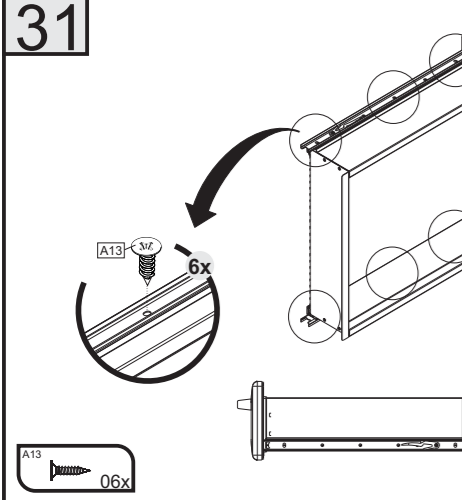
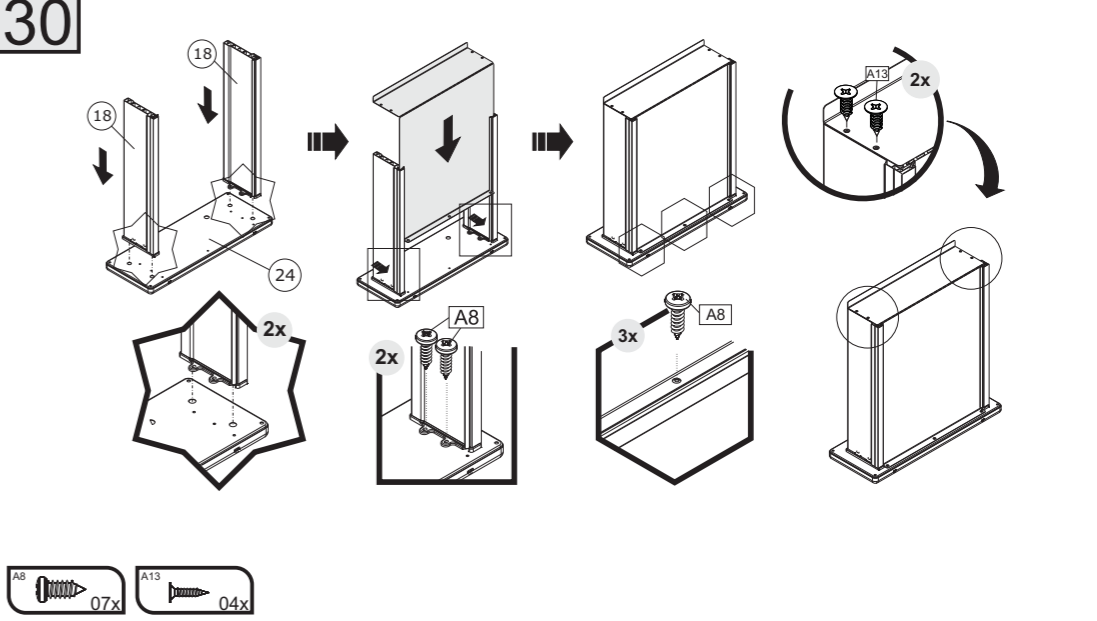
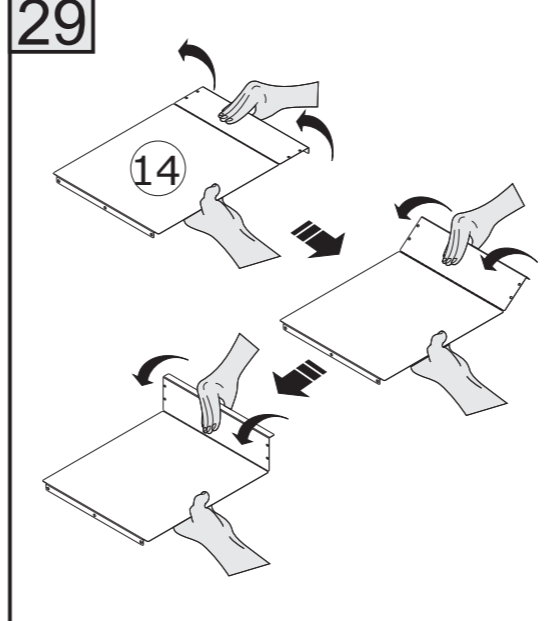
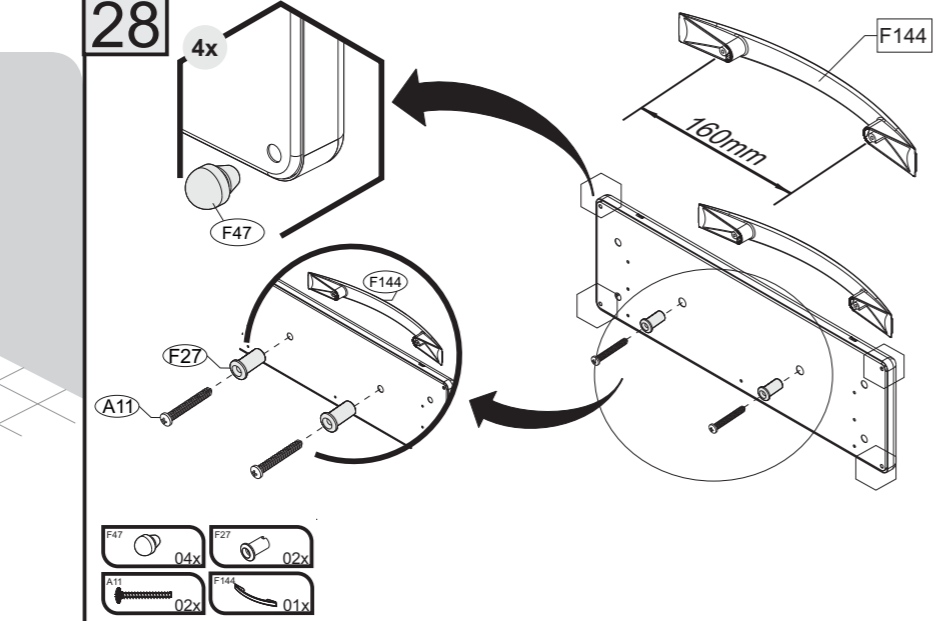
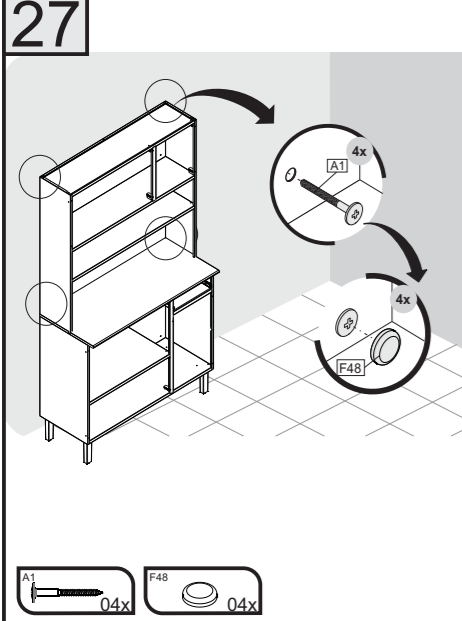
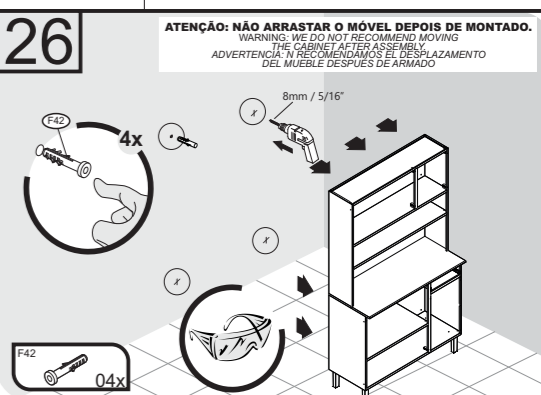
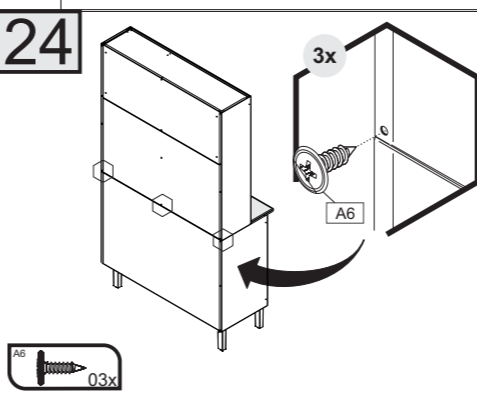
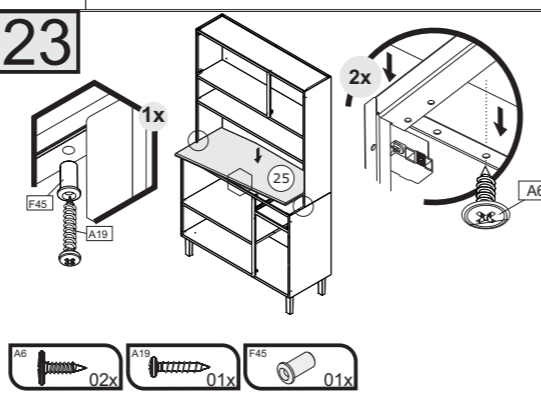
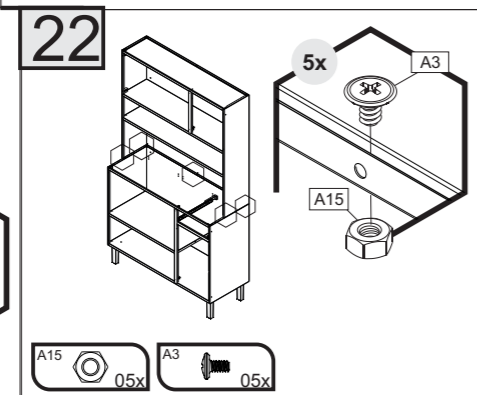
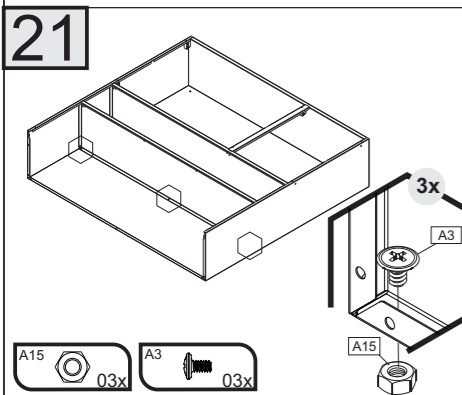
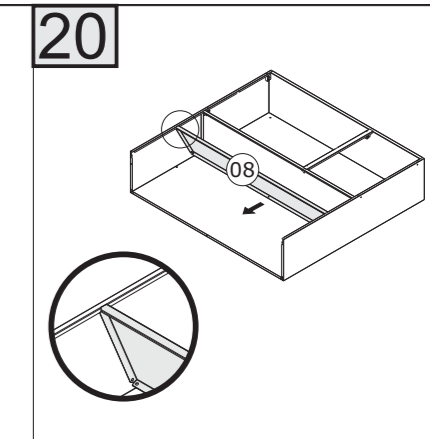
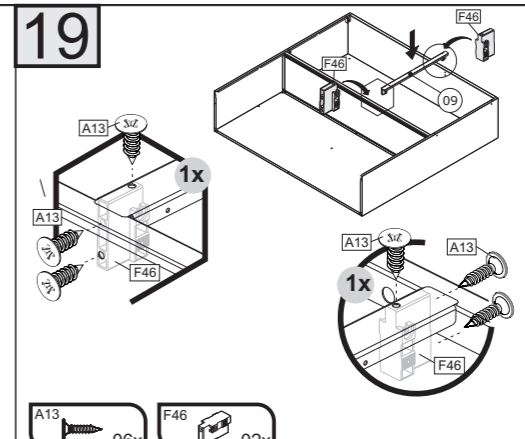
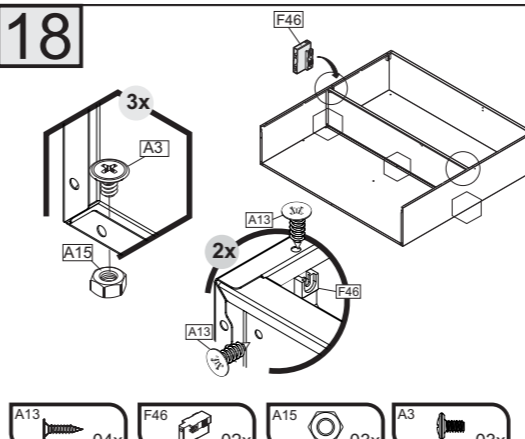
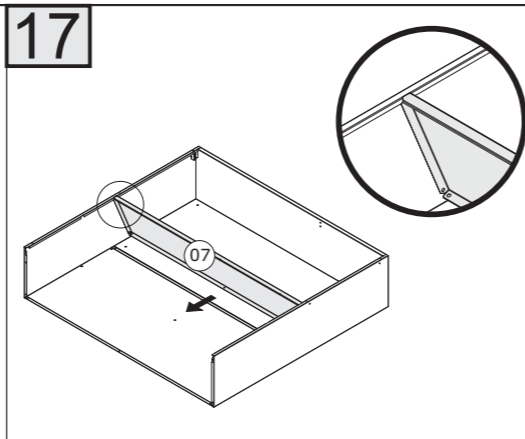
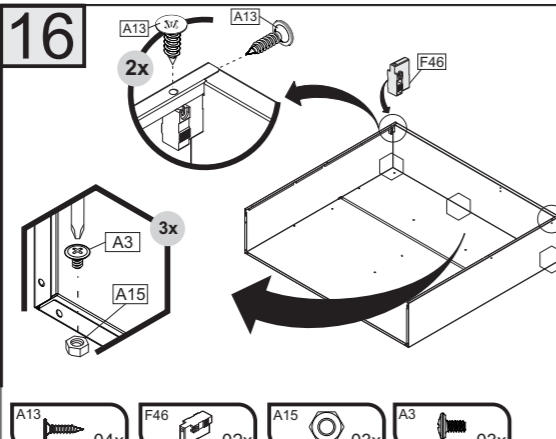
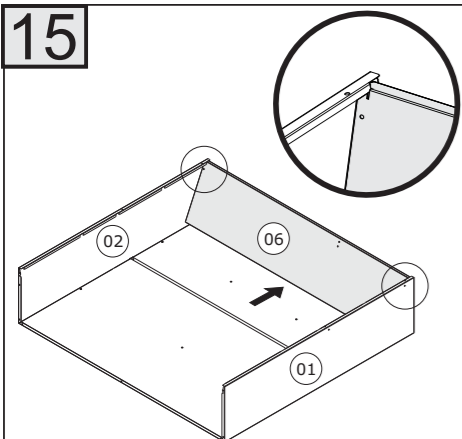
KG Peso máximo distribuído suportado
 Maximum weight supported distributed
 Peso máximo admitido distribuído



A1 - 1000000216 - PARAF. PHS.FL-4,8 X 45mm 08	A3 - 1000000202 - PARAF.PHS.FL- 3/16x1/4 26	A6 - 1000000209 - PARAF. 4,2x13 CF 05	A8 - 1000000233 - PARAF. 4,2x9,5 CP 45	A11 - 1000000211 - 3,5x25 CP 14	A13 - 1000000227 - 3,5 x 14 MM CC 68	A15 - 1000000204 - PORCA 3/16 26
A19 - 1000000203 - PARAF. 4,0X20 MM MF 01	F19 - 1000000291 - 10 MM BRA 06	F27 - 3000004155 - 20 X 12mm 14	F42 - 1000000276 - 08 C/ 4,5MM 04	F44 - 3000004179 - 47x47x18mm - BRA 3000010907 - 47x47x18mm - PTO 01	F45 - 1000000278 - 22,5x13MM 01	F46 - 3000004178 - 45X28X18mm 13
F47 - 3000004163 - 8 X 6mm - BRA 16	F48 - 1000000281 - 13 MM BRA 08	F49 - 1000000277 - 4,5MM - BRA 18	F51 - 1000000266 - 6,5MM - BRA 02	F73 - 1000000329 - 26 MM 12	F75 - 3000005583 - 108x28x26mm - BRA 3000010910 - 108x28x26mm - PTO 02	F144 - 1000000179 - 160mm - 253x29x25mm 07
F145 - 3000005584 - 78 X 68 X 18,5mm - BRA 3000010909 - 78 X 68 X 18,5mm - PTO 04	F152 - 1000003508 - 350x26x10MM 01	F358 - 1000012489 - 174X48X43 MM - PTO 04				

***FERRAMENTAS NÃO FORNECIDAS**
 *Tools Needed (not supplied)
 *Herramientas no suministradas





Termo de Garantia

PARABÉNS!
 Você acaba de comprar um produto que é referência de qualidade, durabilidade e beleza em todo o Brasil. Isso porque a Itatiaia faz de tudo para oferecer a você as melhores cozinhas de aço do mercado.

DISPOSIÇÕES E PRAZOS DE GARANTIA
 A Itatiaia Móveis S/A estipula que o produto especificado, fica garantido pelo prazo de doze (12) meses, contados a partir da entrega efetiva do produto. Este prazo é compreendido como sendo: 3 (três) meses como garantia legal e 9 (nove) meses como garantia contratual.

Constatado o eventual defeito de fabricação, o consumidor deverá entrar em contato com a loja onde adquiriu o produto.

No prazo de garantia, as partes eventualmente defeituosas serão substituídas gratuitamente, por outra da mesma linha e modelo, assim como a mão-de-obra aplicada.

O projeto, instalação e a montagem na residência do consumidor não é de responsabilidade da Itatiaia. A montagem deve seguir corretamente as instruções que se encontram dentro da embalagem de cada módulo.

Esta garantia é válida em todo o território brasileiro, inclusive em toda e qualquer região litorânea

A Itatiaia se reserva o direito de efetuar modificações de caráter técnico em seus produtos, sem aviso prévio.

EXCLUSÃO DA GARANTIA
 O presente termo exclui de sua garantia:
 - danos causados em consequência de acidentes, mau uso, manuseio ou deslocamento incorreto dos produtos;
 - danos causados por montagem inadequada;
 - danos em decorrência de agentes externos (inundações, incêndios, etc);
 - danos causados pela utilização de produtos de limpeza não recomendados no manual de instrução do produto;
 - despesas de transporte, frete ou seguro;
 - defeitos oriundos da utilização do produto em ambientes sujeitos a gases corrosivos, umidade excessiva ou em locais de altas/baixas temperaturas, poeira ou acidez.

A Itatiaia não se responsabiliza por incorreta instalação de cubas, pias, mármore, granitos ou similares. Também não será responsável pelas instalações elétricas, hidráulicas e de gás, bem como pelos danos que estes possam vir a causar ao produto.
 A fixação dos armários de forma segura e garantida depende da qualidade da parede na qual os mesmos serão instalados. A Itatiaia não se responsabiliza por danos causados por instalação dos armários em paredes inadequadas.

CUIDE BEM DO SEU ARMÁRIO

Dicas de limpeza e conservação:
 - Evite arrastar objetos em cima dos armários. Eles podem riscar e prejudicar o acabamento de seu móvel de cozinha.
 - Caso seja necessário mover o produto, retire os objetos do interior do armário.
 - Para limpeza, deve ser utilizado apenas produto neutro (verifique na embalagem do produto se está escrito "neutro"). Remova o excesso com pano úmido e seque logo a seguir.
 - Nunca utilize sapólios, esponja de aço ou qualquer material que possa arranhar a superfície dos armários durante a limpeza.
 - Não se recomenda o uso de produtos à base de amoníaco.
 - Não utilize plásticos ou papéis coloridos para forrar os armários.
 - Deve-se evitar guardar sal, cebola, catchup, mostarda e outras substâncias ácidas sem as devidas embalagens de proteção.
 - Para os armários com pia, é importante tomar cuidado ao redor dela, evitando-se o contato direto com água nas demais partes do produto. A área exposta a umidade pode influenciar na durabilidade dos seus móveis.
 - Tente evitar a exposição direta ao sol. Sugere-se utilização de cortinas para proteger seus móveis de cozinha.
 - Produtos adquiridos fora do Brasil com defeitos de fabricação, favor entrar em contato com a loja onde adquiriu sua Cozinha Itatiaia.
 - Esta orientação deve ser guardada para futura consulta, caso necessário.
ATENÇÃO: Não utilize panos muito umedecidos na limpeza do armário, pois a umidade excessiva pode danificar o produto.

TAKING GOOD CARE OF YOUR CABINET

Cleaning and caring instructions:
 - Avoid dragging objects on top of the cabinet. They might scratch the finishing.
 - If it is necessary to move the product, remove the objects from inside the cabinet.
 - Only non-abrasive natural chemical products are recommended to clean your cabinet. Simply wipe the cabinet down with a wet cloth to remove the cleaning product excess.
 - Never clean the cabinet with scouring powders, steel scrubber pads or any other product which can scratch its surface.
 - Chemical products are not recommended.
 - Cabinet surfaces should not be covered with colored plastic or paper sheets.
 - Acid substances like salt, onion, ketchup and mustard must remain properly stored in sealed containers.
 - Avoid the direct contact of water with other surfaces than the sink, as the - Avoid the direct contact of water with other surfaces than the sink, as the humidity can affect the durability of the cabinets.
 - Avoid cabinets exposure to direct Sun light. Drapers suggested.
 - For technical assistance outside Brazil, please, contact the store where you purchased your Itatiaia kitchen.
 - This guidance should be saved for future reference, if necessary.
BEWARE: Do not use a damp cloth to clean the cabinet. Excessive moisture can damage its surface.

CUIDE BIEN DE SU APARADOR

Indicaciones de limpieza y conservación
 - Evite arrastar objetos encima de los aparadores. Ellos pueden riscar o dañar el acabado de su mueble de cocina.
 - Si es necesario mover el producto, retire los objetos del interior del armario.
 - Para limpieza, se debe utilizar apenas producto neutro (verifique en el empaque del producto si está escrito "neutro"). Remueva el exceso con un paño húmedo y a seguir seque luego.
 - Nunca utilize sapólios, esponja de acero o cualquier material que pueda arranhar a superficie de los armarios durante la limpieza.
 - No es recomendable utilizar productos con amoníaco.
 - No utilizar plásticos o papeles coloridos para forrar los armarios.
 - Debe evitarse guardar sal, cebolla, ketchup, mostaza o cualquier producto ácido sin el empaque de protección.
 - Para los armarios con lavaplatos, es importante tomar cuidado alrededor de ella, evitando el contacto directo con el agua en las demás partes del producto.
 - Evite la exposición directa al sol. Se sugiere la utilización de cortinas para proteger sus muebles de cocina.
 - Los productos adquiridos fuera de Brasil con defectos de fabricación de productos, avor póngase en contacto con la tienda donde compró su Cocina Itatiaia.
 - Esta orientación se debe guardar para futuras referencias, si es necesario.
ATENCIÓN: No utilize paños muy humedecidos en la limpieza del armario, pues la humedad excesiva puede dañar el producto.